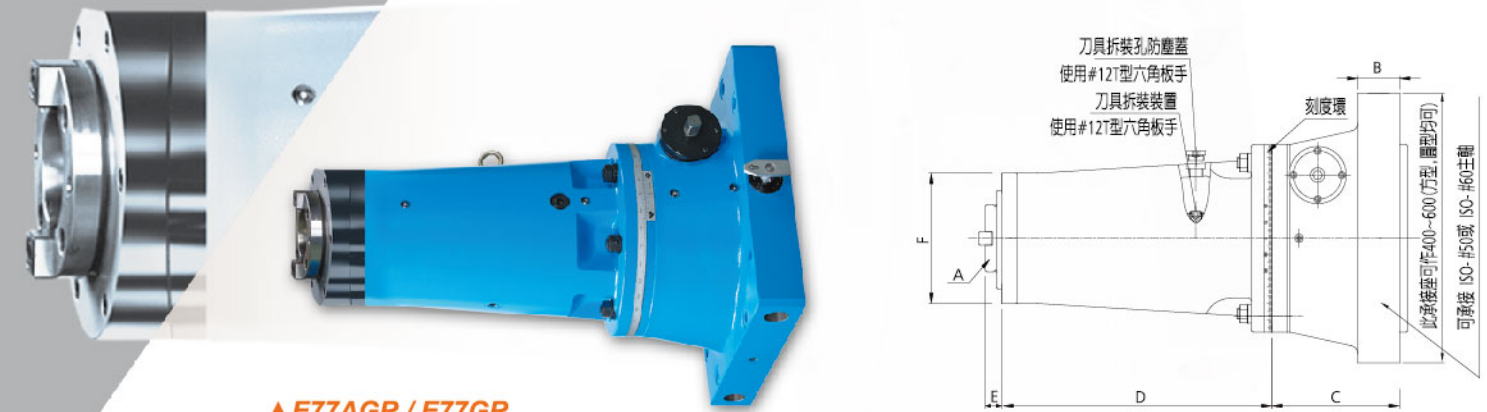


落地搪延伸銑頭 Extend Head for Floor-type Boring Machine

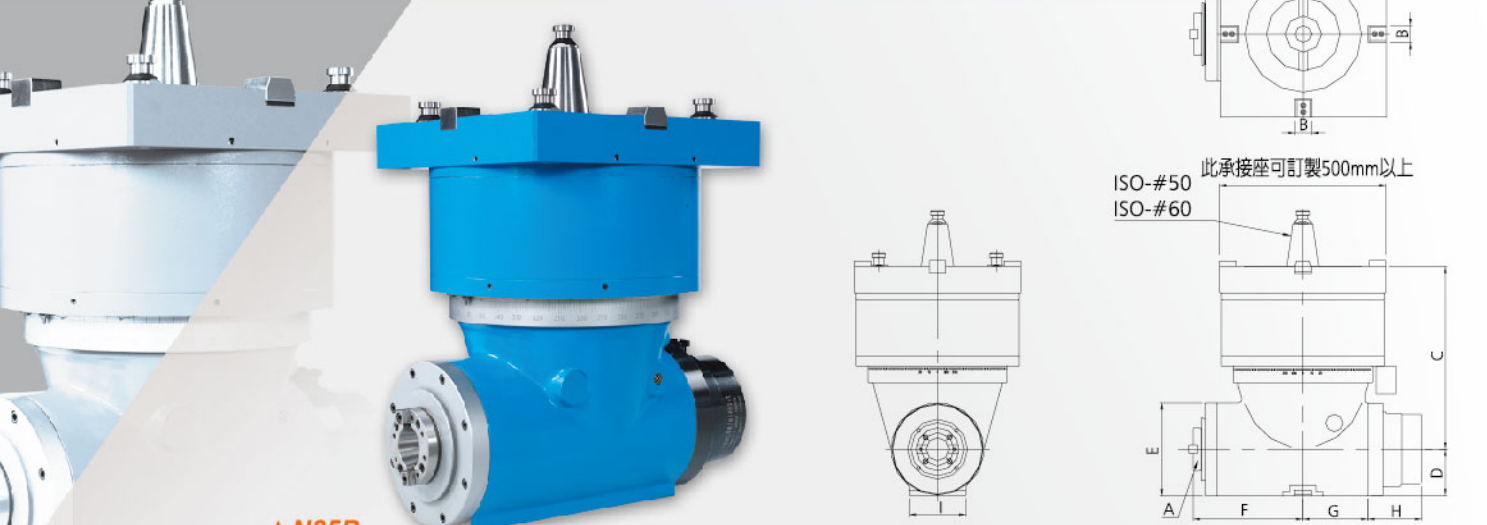


▲E77AGR / E77GR

TYPE	SIZE	A	B	C	D	E	F	銑刀最大直徑 (Max. diameter of cutter)	最高轉速 (Retard Scale)	最大扭力 (Max. Torque)
E77AGR	ISO-50	80	245	518	32	250		φ 250 (10")	800 rpm	1500 N-m
E77GR	ISO-50	80	245	518	32	250		φ 250 (10")	2000 rpm	

減速比 Reduction ratio 1:1

全自動直角銑頭 Automatic 90° Angular Head

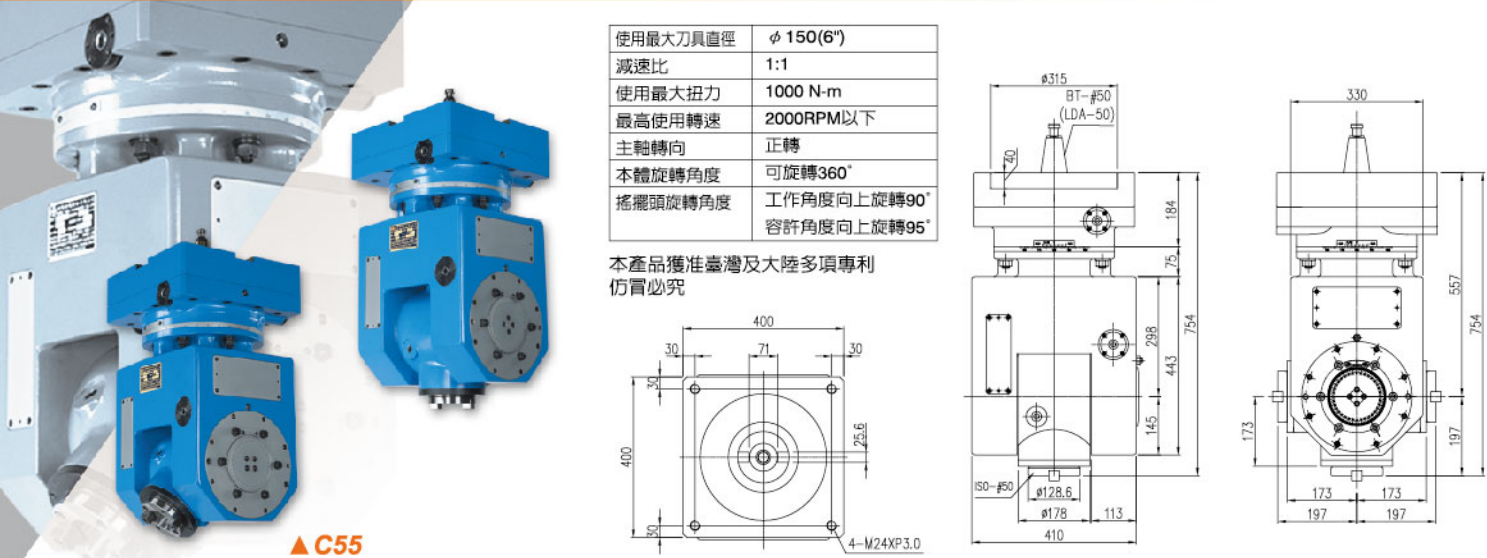


▲N85B

TYPE	SIZE	A	B	C	D	E	F	G	H	I	銑刀最大直徑 (Max. diameter of cutter)	最高轉速 (Retard Scale)	最大扭力 (Max. Torque)
N85B	ISO-50	50	550	140	280	330	196	162	170		φ 300 (12")	1000 rpm	3500 N-m

減速比 Reduction ratio 1:1

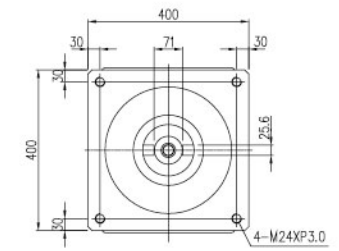
萬向銑頭 Multi-angular Milling Head



▲C55

使用最大刀具直徑 φ 150(6")
減速比 1:1
使用最大扭力 1000 N-m
最高使用轉速 2000RPM以下
主軸轉向 正轉
本體旋轉角度 可旋轉360°
搖擺頭旋轉角度 工作角度向上旋轉90°
容許角度向上旋轉95°

本產品獲准臺灣及大陸多項專利
仿冒必究



特殊機種 Special Model



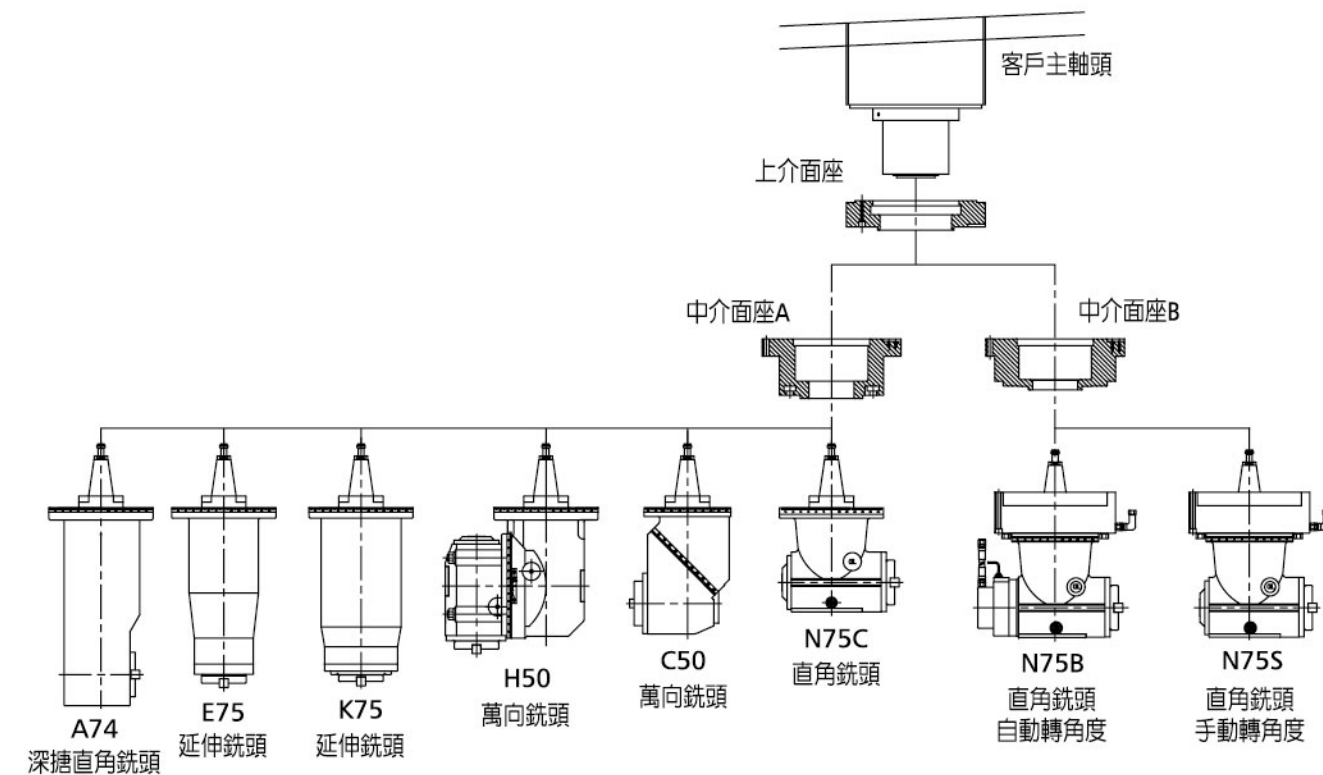
▲N75JK

▲N75Z09

▲A73B

▲N74BTS

角度銑頭組合圖 Assembly Drawing of Angular Milling Head



A74 深槽直角銑頭

E75 延伸銑頭

K75 延伸銑頭

H50 萬向銑頭

C50 萬向銑頭

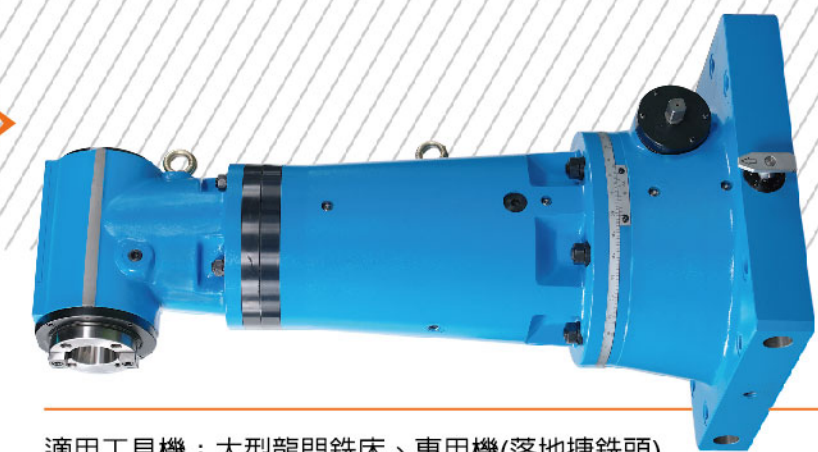
N75C 直角銑頭

N75B 直角銑頭
自動轉角度

N75S 直角銑頭
手動轉角度

POWER, HIGH PRECISION
MILLING HEADS
強力高精密銑削頭

設計 Design >>> 品質 Quality >>>
製造 Manufacture >>>



適用工具機：大型龍門銑床、專用機(落地搪銑頭)
Applicable Machine Tools:
Heavy Duty Double Column Milling Machine,
Special Purpose Machine
(Milling Head for Floor-Type Boring Machine)

凱程功陽精密機械股份有限公司
KAEN GONG YANG MACHINERY CO., LTD.
41152 台灣台中市太平區大興16街52號
No. 52, Daxing 16th St., Taiping Dist.,
Taichung City 41152, Taiwan.
TEL: 886-4-2392 6685 FAX: 886-4-2392 6695
E-mail: gongyang@ms23.hinet.net
http: www.kagongyang.com

另有特殊件訂製 歡迎來電洽詢

上海協翹機械有限公司
上海市松江區葉榭鎮葉達公路3號
TEL: 021-57606012
FAX: 021-57606013
sh_xieyi@126.com
郵編: 201608

青島功陽機電有限公司
青島市遼陽東路16號海爾東
城國際18號樓501室
TEL: 0532-88911883
FAX: 0532-88911884
gongyang888@126.com
郵編: 266000

武漢功陽機電有限公司
武漢市東西湖區革新大道586號
萬安國際大廈5樓1703室
TEL: 027-83256181
FAX: 027-83256061
wuhangongyang@163.com
郵編: 430040

雲南優歐邁貿易有限公司
昆明市呈貢區春融街779號
上海東亞商務大廈B座1611
TEL: 0871-68232229
FAX: 0871-67396631
yn_yom@163.com
郵編: 650500

凱程功陽精密機械股份有限公司
KAEN GONG YANG MACHINERY CO., LTD.

